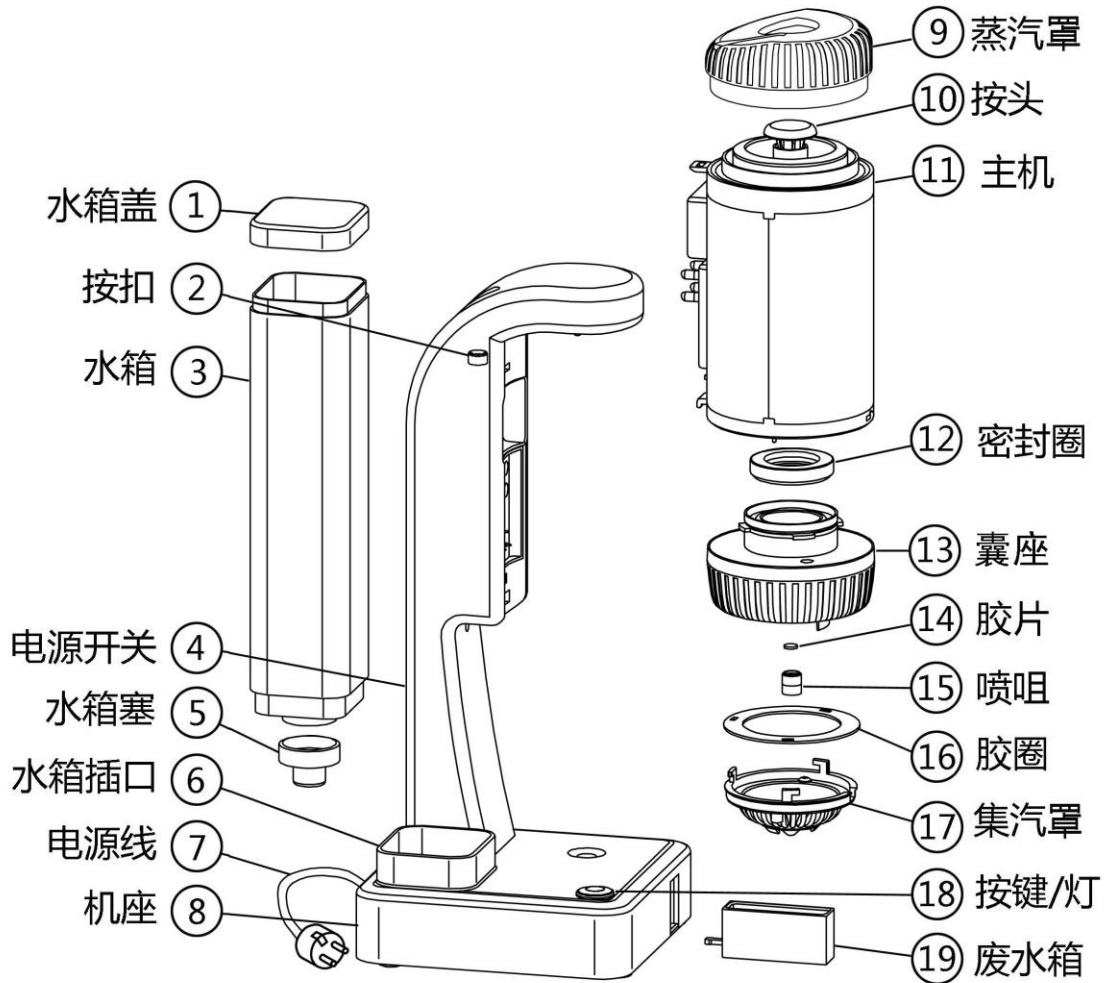


咖啡机说明书

- 型号: C09(G)/C09(H)/C09(J)/C09(N)
- 适用咖啡: 铝质封装咖啡囊
- 电压: 220V~ 50 Hz
- 功率: 500W
- 容量: 40 毫升
- 电源线长: 0.75 米
- 尺寸: 长 150mm, 宽 150mm, 高 358 mm



注意安全:

- 在拆开此机器的包装时必须检查此咖啡机是否有损坏迹象, 若有请立即联络经销商。
- 此机器的包装物及塑料袋等, 请不要放在未成年人士能触及的地方。
- 此机器仅可使用专用的咖啡囊和纯净水烹制咖啡, 切不可使用塑料封装的咖啡囊。
- 此机器仅可作为在室内家庭制作咖啡使用, 请不要用于别的用途, 任何其它用途均会造成危险。
- 对不按说明书要求使用而导致的故障和事故, 制造商概不负责。
- 当机器有故障时请及时断开电源和不要自行维修, 立即通知经销商或其指定维修点, 在维修时应坚持使用原生产商提供的配件。
- 为确保机器的安全, 请不要让未成年人士和没有独立操作能力的人士使用此咖啡机。
- 在使用过程中, 请远离小孩, 因为咖啡机可能有少量蒸汽排出, 很烫。
- 在清洁机器时, 绝不可将机器浸入水中, 因为内部有电子元件, 容易产生漏电和短路。

- 必须在按键处于蓝灯时才能旋开机器的囊座，在按键处于红灯时千万不可旋开机器的囊座。
- 请勿误触按扣，如需取下主机，务必扶稳主机后才按下按扣，否则主机会摔出。
- 机器工作时有热量并且有少量蒸汽排出，属正常，但不要触碰以免烫伤。
- 连续使用机器超过 5 次后机器有一定的温度，必须小心，请不要触摸，避免烫伤，必须停止半小时后才能继续使用。
- 不使用时请关闭电源，避免误触按键造成危险。
- 如果电源线损坏，为避免危险必须由制造商或经销商或其指定的维修点或类似部门的专业人员处理。

使用前必须了解

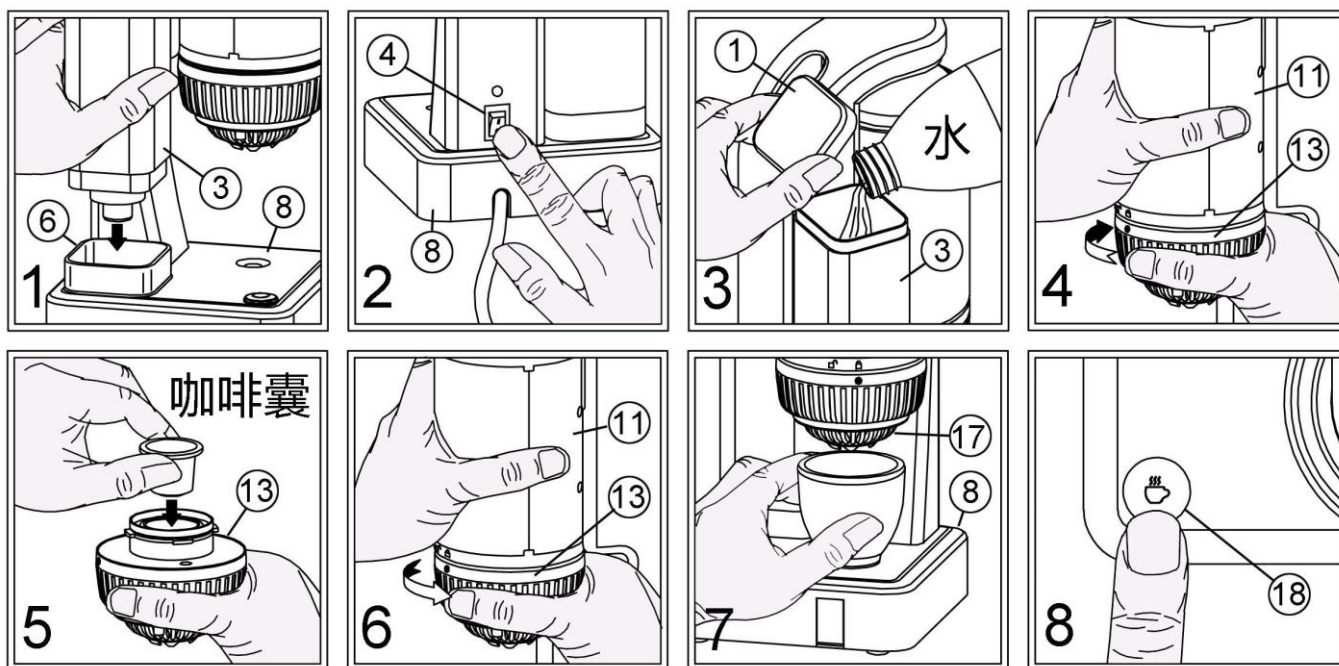
阅读说明书。

当使用咖啡机时，请提前做好纯净水、专用咖啡囊及清洗干净咖啡囊座。

当咖啡机已经工作，不要中途停止，请等到蓝灯亮时才能旋开机器的囊座。

请保持咖啡囊座清洁。

制作咖啡



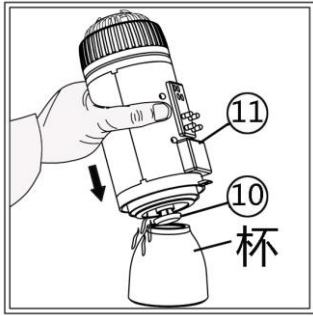
1. 检查机器是否放置稳妥。水箱必须插入水箱插口，如图 1；
2. 将电源开关按至 "I"，指示灯亮起蓝灯，如图 2；
3. 揭开水箱盖将**常温纯净水**注入水箱内，最大容量为 550ml，避免溢出，当水箱缺水时咖啡机无法工作，如图 3；
4. 从主机上旋开囊座，圆点符号●旋至开锁符号■处，取出囊座，如图 4；
5. 将**专用的咖啡囊**放入囊座，不要撕下咖啡囊盖面的铝箔，切不可使用**塑料封装的咖啡囊**！如图 5，非本机器专用的咖啡囊是煮不出咖啡的，也不安全；
6. 将囊座旋入主机，圆点符号●旋至锁紧符号■处，直至旋不动为止，**符号不对位，机器不会工作的**，如图 6；
7. 将咖啡杯对准囊座放入机座，废水箱也插入机座，如图 7；
8. 长按机座上的按键约 **2 秒钟**，如图 8，这时指示灯由蓝灯转变为长亮的红灯，咖啡机开始加热，烹煮过程大约 90~120 秒，即将完成时指示灯由长亮的红灯转变为闪动的红灯并伴有蜂鸣声，当闪动的红灯转变为蓝灯后便可取出一杯美妙的浓缩咖啡，此时机器又可为第二杯咖啡做准备了。如需烹煮第二杯咖啡，请从步骤 4 开始。

注意：机器工作完成时有排汽的"咻咻"声，属正常；

注意：机器工作完成时主机表面有些热，属正常，但尽量不要用手触摸主机金属零件，因为很烫；

注意：切不可在机器工作期间旋开囊座，你若需要停止正在工作中的机器或意外断电，可以关掉机器的电源开关，即按回 "0"，但要等半小时后才能拆解机器，倒掉主机里的水才可重新使用机器，如下图；机器最多可以连煮 5 杯咖啡，之后必须停止工作半小时；

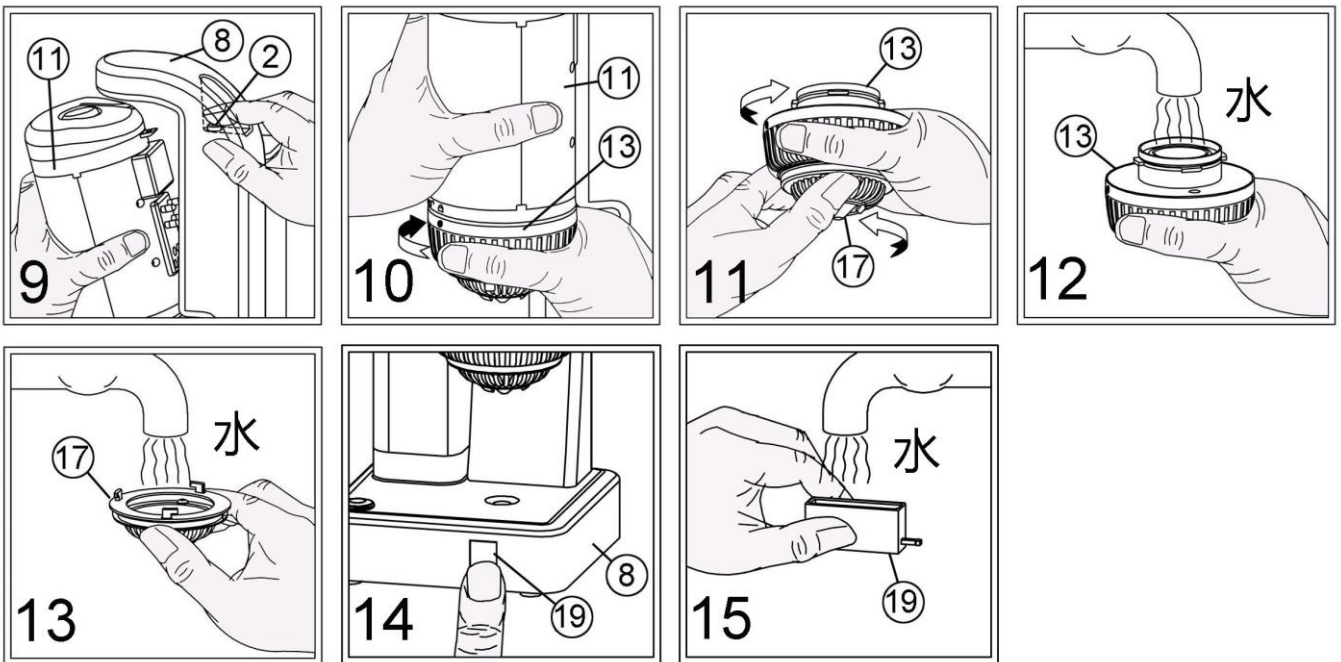
注意：当机器工作过程中水箱出现缺水时，红色指示灯会闪动三次并伴有三次蜂鸣声，这时可往水箱里注入纯净水，随后机器会继续工作，但萃取出的咖啡可能不理想，当水箱仍缺水时机器最终无法工作。



清洁和维护

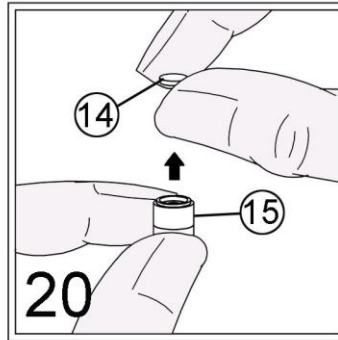
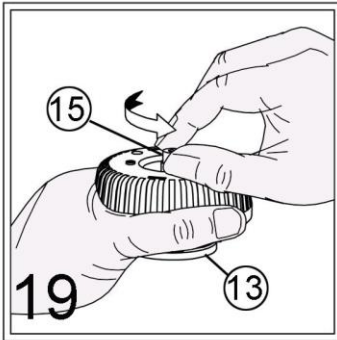
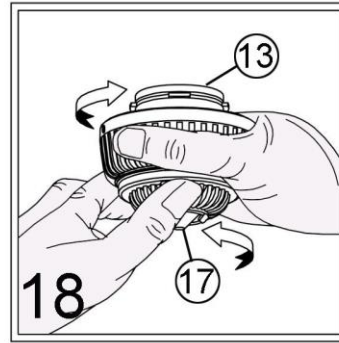
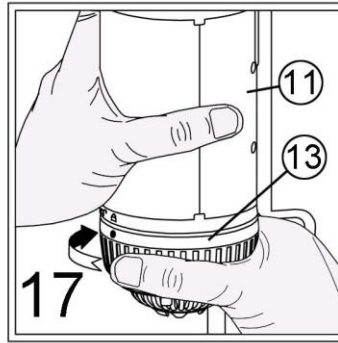
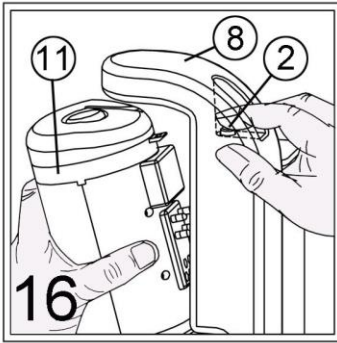
- 在清洁外部时，只须用布清洁。注意不能弄湿任何的电子部件；不能使用洗碗机清洁机器；
- 建议每次使用后清洁一次囊座、集汽罩和废水箱，并将吸水棉的废水挤出；
- 建议首次使用和每使用 8~10 次后不放置咖啡囊烹煮一次，以便机器自动清洁内部系统；
- 当水箱清空再重新注水后，应进行一次不放置咖啡囊的烹煮，待机器自动清洁内部系统后再煮咖啡，当清洁后立即煮咖啡时，必须注意囊座和集汽罩里的热水和蒸汽，避免烫伤；
- 当带机器外出时，必须将水箱里的水和废水箱里的残液清理干净，避免残液污染机器内外。

清洁机器



1. 手扶主机，按下按扣，向外倾斜取出主机，如图 9；务必扶稳主机后才按下按扣，否则主机会摔出；
 2. 从主机上旋开囊座，圆点符号●旋至开锁符号■处，取出囊座，如图 10；
 3. 从囊座上旋开集汽罩，如图 11；
 4. 用清水或温水清洗囊座，如图 12；
 5. 用清水或温水清洗集汽罩，如图 13；
 6. 当废水箱咖啡残液满时，用手推入废水箱再松开，取出废水箱，如图 14；
 7. 用清水或温水清洗废水箱，再倒干水，如图 15；再反向上述操作装好机器。
- 注意：装回主机时，应先对准底部扣好再把上部推入，否则主机与机座接触不良，会造成机器不工作。

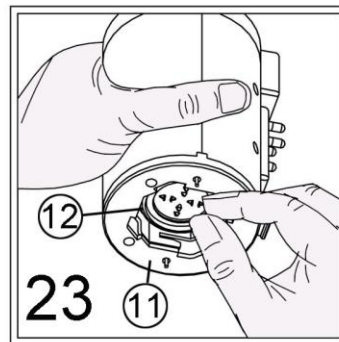
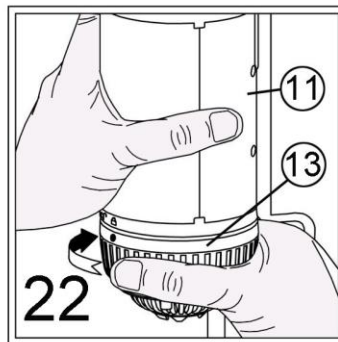
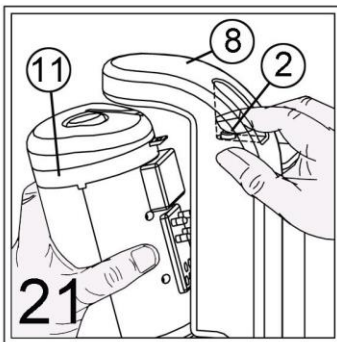
更换喷咀的胶片



1. 手扶主机，按下按扣，向外倾斜取出主机，如图 16；务必扶稳主机后才按下按扣，否则主机会摔出；
2. 从主机上旋开囊座，圆点符号●旋至开锁符号■处，取出囊座，如图 17；
3. 从囊座上旋开集汽罩，如图 18；
4. 从囊座上旋开喷咀，如图 19；
5. 取出旧的胶片，将新的胶片装上，再反向上述操作，如图 20。

注意：装回主机时，应先对准底部扣好再把上部推入，否则主机与机座接触不良，会造成机器不工作。

更换密封圈



1. 手扶主机，按下按扣，向外倾斜取出主机，如图 21；务必扶稳主机后才按下按扣，否则主机会摔出；
2. 从主机上旋开囊座，圆点符号●旋至开锁符号■处，取出囊座，如图 22；
3. 从主机底部取出旧的密封圈，将新的密封圈装上，再反向上述操作，如图 23。

注意：装回主机时，应先对准底部扣好再把上部推入，否则主机与机座接触不良，会造成机器不工作。

问题分析

1. 按下按键，指示灯不亮，机器不工作！

对应检查：电源线插头是否插好？电源开关是否按至 "I" 了？主机上下扣是否扣入机座？待机时间是否过长？重启机器则需要将电源开关重新关闭一次并停顿超过 5 秒后再将电源开关按至 "I"。

2. 出来的咖啡是清水！

对应检查：是否是放入了专用的咖啡囊？密封圈是否松脱？囊座、密封圈是否清洁？咖啡囊边、密封圈内边是否缺损？若是密封圈损坏了，更换新的密封圈，如图 23。

3. 出来的咖啡没有咖啡油!

对应检查: 咖啡囊是否是专用的? 喷咀是否松了? 水箱是否缺水? 密封圈外边是否缺损? 若是密封圈损坏了, 更换新的密封圈, 如图 23, 若都不是, 应更换喷咀胶片, 如图 20。

4. 按下按键, 指示灯闪亮, 机器不工作!

对应检查: 囊座旋入主机是否对位? 主机是否正确扣入机座? 水箱是否缺水?

5. 没出咖啡!

对应检查: 主机上部是否没有按头? 水箱是否缺水?

6. 水箱下部漏水!

对应检查: 水箱是否正确插入水箱插口? 水箱塞是否旋紧? 水箱塞内是否有密封圈?

7. 咖啡废水渗出!

对应检查: 废水箱废水是否满了?

8. 如果上述无法解决时, 必须由制造商或经销商或其指定的维修点或相关部门的专业人员更换或维修, 以免发生危险。

制造商: 佛山豪斯电器有限公司

电话: 0759-3368229